

191.9

171.9

151.9



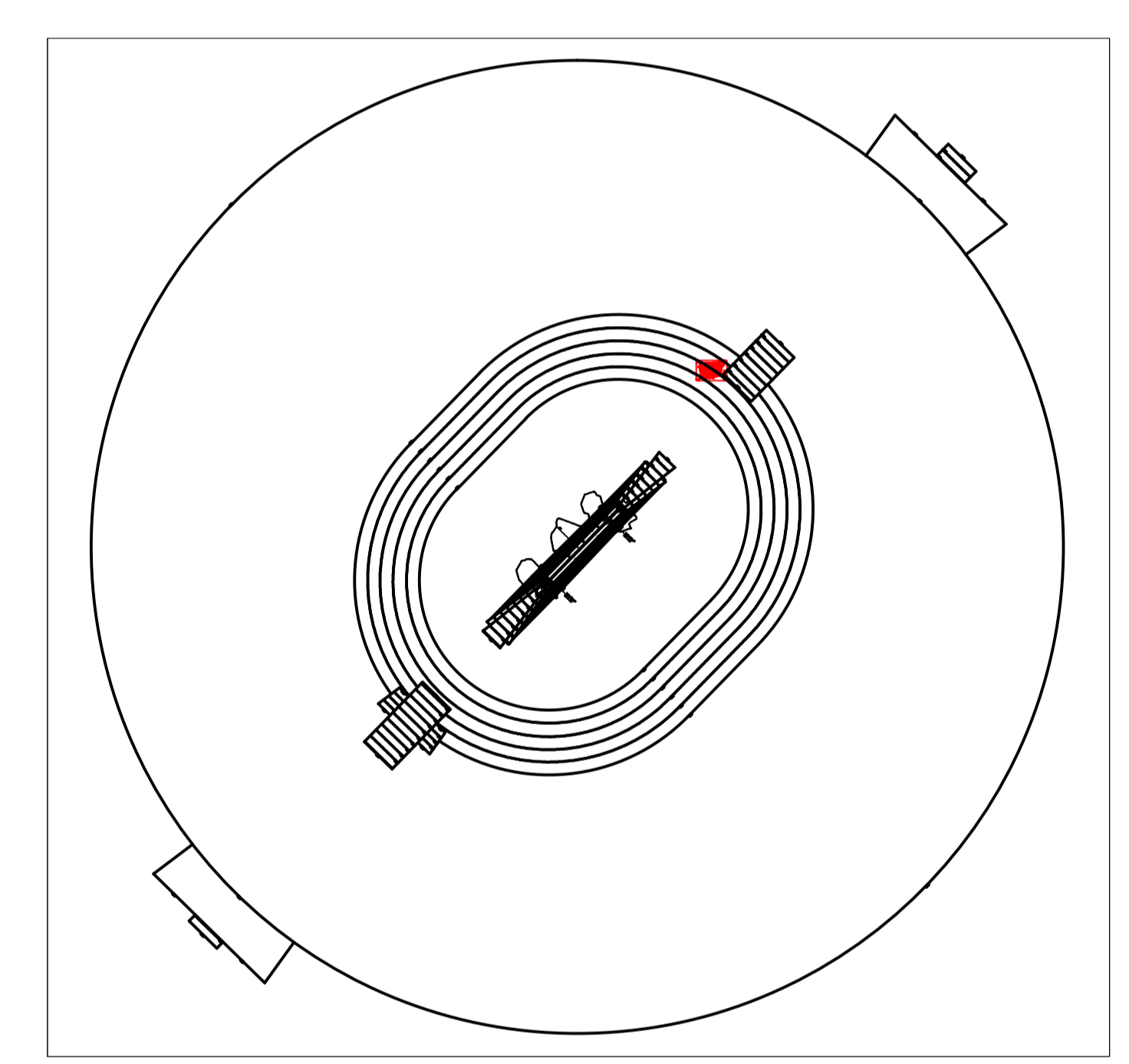
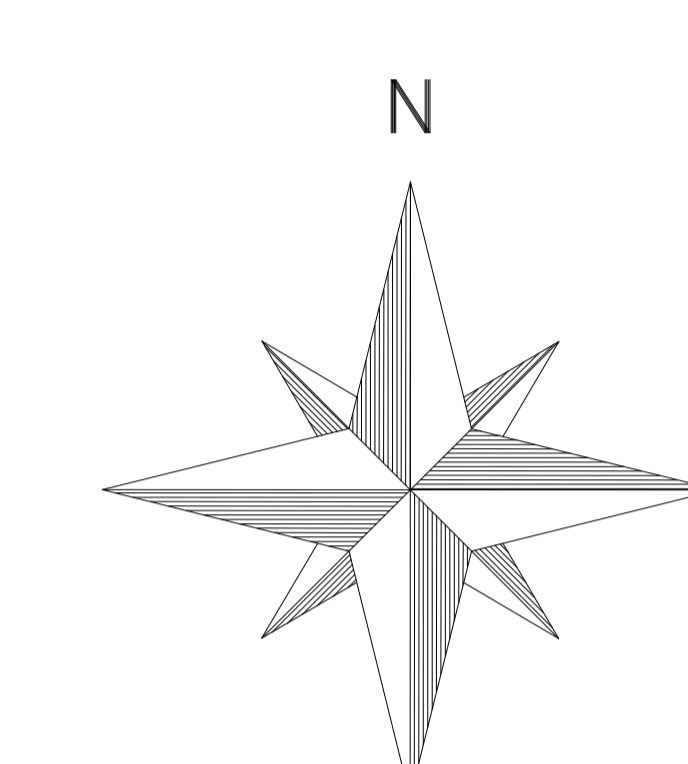
Aeroporto Valerio Catullo di Verona Villafranca

Codice ICAO 4E
 ARP: 45°23'47" N, 010°53'16" E
 scala 1:1000
 QUOTE:
 quota assoluta soglia 04: 66,9m s.l.m.m.
 quota assoluta soglia 22: 72,6m s.l.m.m.
 quota assoluta fine pista 04: 72,6m s.l.m.m.
 quota assoluta fine pista 22: 66,6m s.l.m.m.
 quota assoluta ARP: 72,8m s.l.m.m.

TIPOLOGIA DI OPERAZIONI:
 Decolli per piste 04-22
 Atterraggi per pista 04
 Atterraggio strumentale di precisione per pista 04

DISTANZE DICHIARATE:

Designazione Runway	TORA (m)	TODA (m)	ASDA (m)	LDA (m)
04	3068	3234	3068	3010
22	3068	3345	3068	2857



ENAC
 ENTE NAZIONALE PER L'AVIAZIONE CIVILE
 Ente Nazionale per l'Aviazione Civile

AEROPORTO VALERIO CATULLO DI VERONA VILLAFRANCA

MAPPE DI VINCOLO E LIMITAZIONI RELATIVE AGLI OSTACOLI ED AI PERICOLI PER LA NAVIGAZIONE AEREA (Art. 707 commi 1, 2, 3, 4 Codice della Navigazione)

Verona Aeroporto
 Garda Aeroporti

TITOLO ELABORATO:
**COMUNE DI VERONA
 PLANIMETRIA CATASTALE FOGLIO N. 238
 CON SUPERFICIE DI INVILUPPO**

P.H. PROGETTAZIONE INFRASTRUTTURE E SISTEMI: Ing. Michele ADAMI

NULLA OSTA ENAC DI PUBBLICAZIONE Prot. 88536 del 20/08/2014

DATA DI EMISSIONE: Ottobre 2014
 PROGETTISTA: Ing. Pierangelo MARCHESINI
 VERBA: P C - 1 3 8